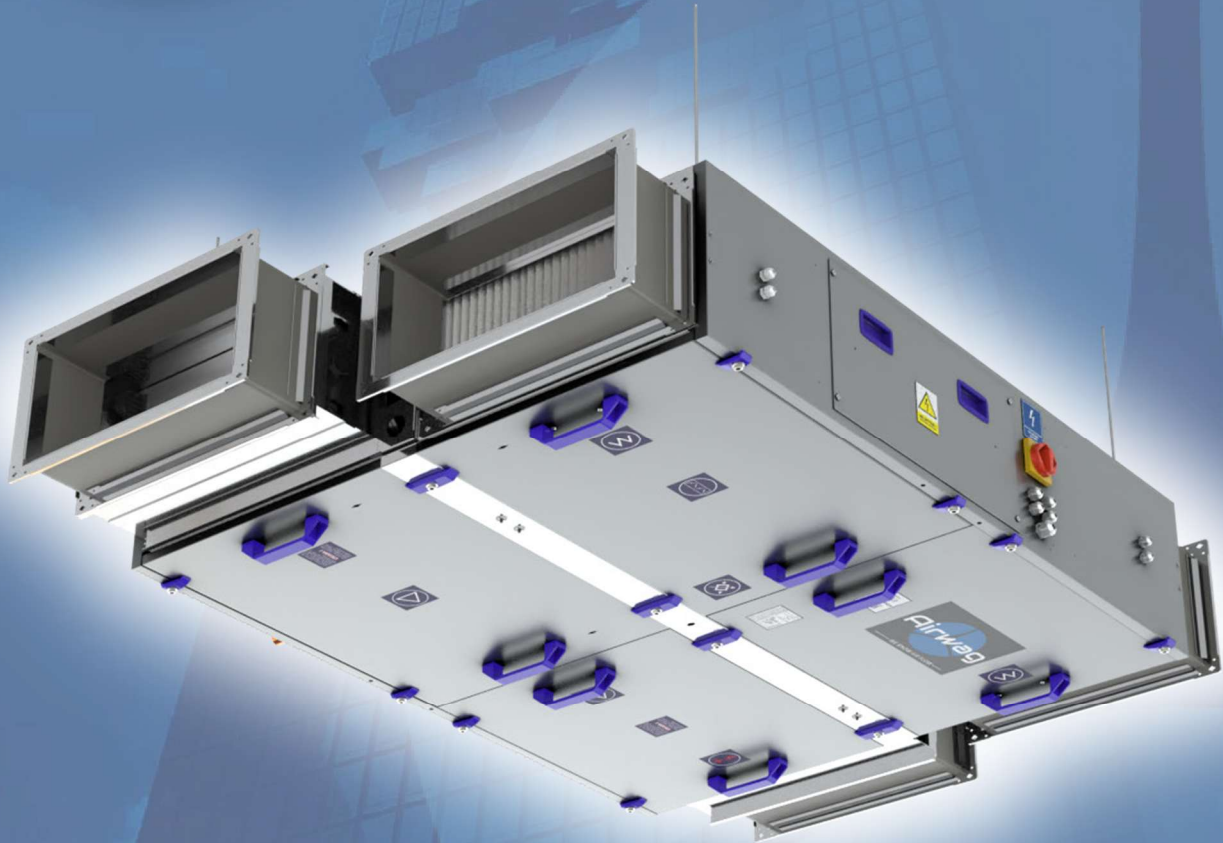




Airwag

— WE KNOW AIR FLOW —



AW² COMPACT G-D

KOMPAKTGERÄT MIT
GEGENSTROMWÄRMETAUSCHER

AW² COMPACT G-D

Allgemeine Informationen

Das Lüftungsgerät AW²Compact G-D ist ein kompaktes Zu- und Abluftgerät mit hocheffizientem Gegenstromwärmetauscher. Das Luftbehandlungsgerät ist für den Einbau in hängende (Bedienung von unten), liegende (Bedienung von oben) und stehende (Bedienung von vorne) Systeme innerhalb von Gebäuden geeignet. Die Konfiguration des Lüftungsgeräts ist in linker und rechter Ausführung erhältlich.

Das AW² Compact G-D ist in 6 Größen erhältlich, die den Luftstrombereich von 300 bis 4500 m³/h abdecken.

Das Lüftungsgerät AW² Compact G-D ist für kleinere Räume konzipiert. Die kompakte selbsttragende Konstruktion ermöglicht den Einbau des Geräts in kleine Deckenzwischenräume.

Das Lüftungsgerät AW² Compact G-D wird als Komplettgerät geliefert, ausgestattet mit einer vollautomatischen Steuerung - mit interner Verkabelung, die im Plug&Play-System arbeitet. Das AIRWAG Plug&Play Regelungssystem stellt sicher, dass der Kunde nach der Erstkonfiguration, dem Anschluss des notwendigen externen Zubehörs und der Versorgungsspannung, ein sofort einsatzbereites Gerät erhält.



Gegenstromwärmetauscher



Innen-/Außeneinheit



Energiespargerät



Selbsttragende Konstruktion



Kompaktes Gerät



Plug&Play-
Automatisierung





EFFIZIENZ [m³/h]

300 - 4500



VERFÜGBARE BAUGRÖSSEN

6



WÄRMERÜCKGEWINNUNG EFFIZIENZ

bis zu

89%

www.airwag.de

AW² COMPACT G-D

Gerätespezifische Elemente

Gegenstromwärmetauscher

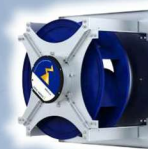
Panel-Filter



PTC-Elektro- oder
Warmwasserbereiter



Plug & Play
Automatisierung



Hochenergieeffiziente
EC-Ventilatoren (Ie4)

Technische Spezifikationen

6 Standardversionen

- Luftstrombereich von 300 bis 4500 m³/h
- Gegenstromwärmetauscher
- Wärmerückgewinnungseffizienz 89%
- Indoor hängend (unten bedient), liegend (oben bedient) und stehend (frontseitig bedient)
- Panelfilter
ISO grob 65% (G4)
ISO ePM10 50% (M5)
ISO ePM1 70% (F7)
- Abnehmbare Sandwichplatten
- Boden- und Deckplatten auf Scharnieren montiert
- Innovatives Design (Beseitigung von Wärmebrücken, Reduzierung des Geräuschpegels)
- Dämmung 30mm (Glasmineralwolle – Brandverhalten A1 (nicht brennbar))
- Mit Magnelis ZM310 beschichteten Platten
- Hochenergieeffiziente EC-Ventilatoren (Ie4)
- Elektroheizregister – PTC/Warmwasserregister
- Steuerschaltschrank, der innerhalb des AHU installiert ist
- Plug&Play – Automatisierung

zusätzliche Abschnitte

Das Gerät kann mit zusätzlichen kooperierenden Abschnitten angereichert werden:

- Isolierung – 50mm
- Wasser/Freon-Kühlregister
- Befeuchtungssystem
- Schalldämpfer
- Sekundärfilter

Anwendungsgebiete



Restaurants



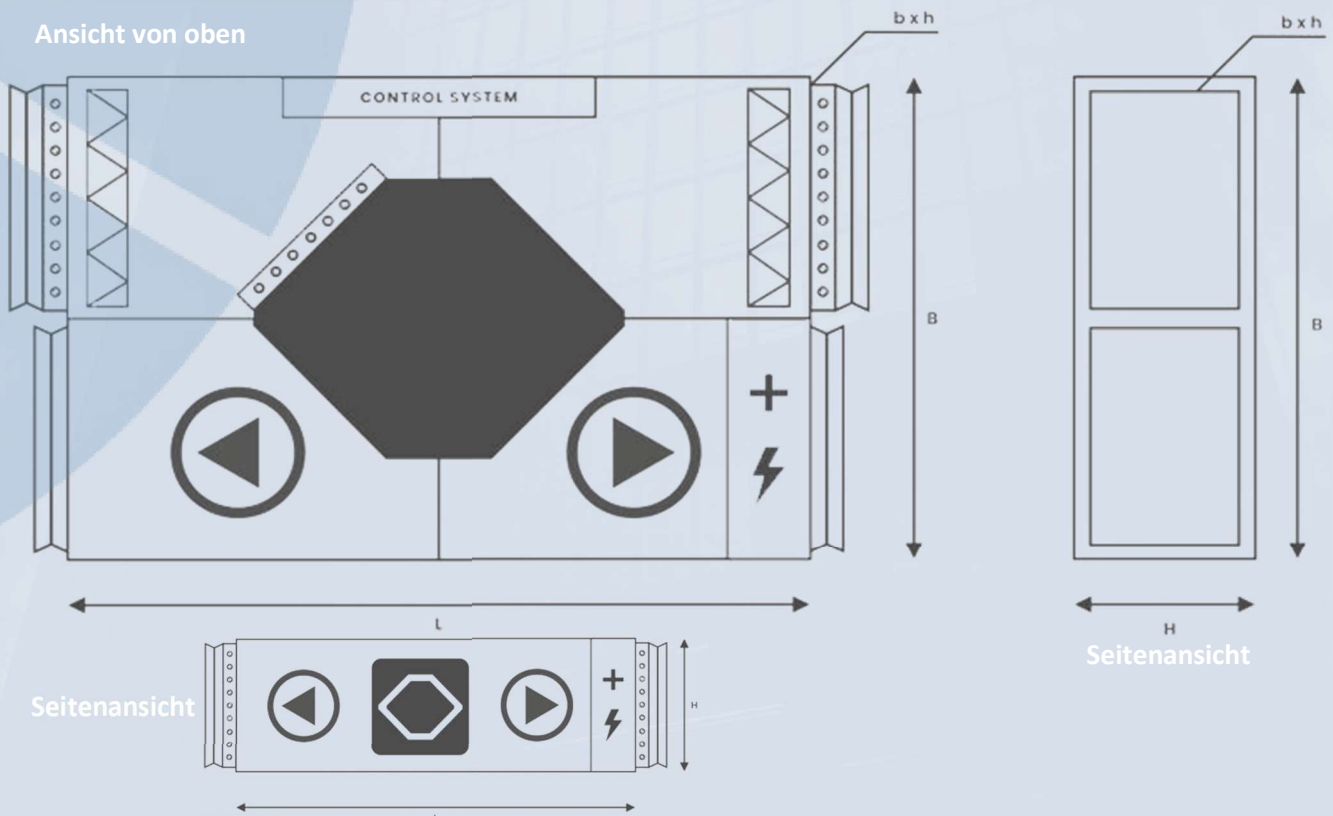
Büros & Konferenzräume



Schulen & Kindergärten

Größentabelle

GRÖÖE DES LÜFTUNGSGERÄTES		AW ² G-D Mini	AW ² G-D 1	AW ² G-D 2	AW ² G-D 3	AW ² G-D 4	AW ² G-D 5
VOLUMENSTROM	[m ³ /h]	300-1000	300-1500	800-2400	600-2550	1200-3600	3600-4500
VERFÜGBAREN STATISCHEN DRUCK	[Pa]	150/150	250/250	400/400	400/400	500/500	500/500
EFFIZIENZ DER WÄRMERÜCKGEWINNUNG	[%]	88,6	86,7	84,8	84,7	84,7	84,6
GEWICHT	[kg]	190	260	325	295	360	410
ABMESSUNGEN	L [mm]	1700	1700	1700	1800	1800	1800
	B [mm]	1000	1560	2180	1560	2180	2700
	H [mm]	395	395	395	495	495	495
ISOLIERUNG	[mm]	30 (andere Stärken der Isolierung möglich)					
ANSCHLUSSGRÖÖEN	B X H [mm]	400x300	700x300	1000x300	700x300	1000x400	1250x400
ENERGIEVERBRAUCH	MOTORLEISTUNG [kW]	2x0,17/2x0,5	2x0,5/2x0,78	4x0,5/4x0,78	2x0,78/2x1,35	2x1,35/2x2,5	2x2,5
	LEISTUNG DER ELEKTROHEIZREGISTER (MAX.) [kW]	6	12	12	15	24	30
	LEISTUNG DES WARMWASSERREGISTER (MAX.) [kW]	9,9	20,9	30,6	28,1	39,6	43
	MAXIMALER MOTORSTROM [A]	2x1,7/2x2,5	2x2,5/2x4	4x2,5/4x4	2x4/2x6,7	X6,7/2x4	2x4
GERÄT NETZSTROM	[V,Hz]	3~400, 50					
SCHALLPEGEL	[dBa]	51,2	54,8	55,2	59,2	63,3	66,4
FILTER		ISO Coarse>65% (G4) ISO ePM10>50% (M5) ISO ePM1>70% (F7)					



Erkunden Sie das gesamte Potenzial des Geräts Mit Automatisierung von AIRWAG

PLUG and PLAY

Unsere firmeneigenen Automatisierungs- und Regelungssysteme unterstützen moderne "Smart Building"-Technologien.

Solche Lösungen gewährleisten, dass unsere Kunden ein Produkt erhalten, über das sie von jedem Ort der Welt aus, die vollständige und einfache Kontrolle haben.

Unsere Experten bieten Ihnen die volle Unterstützung. Angefangen bei der Planung, der Montage, über die Ausführung der Verkabelung zwischen den Automatisierungskomponenten und den Leistungs- und Steuerschaltgeräten.

Durch unsere Vorfertigung im Werk und 100% Qualitätskontrolle, garantieren wir eine einfache Inbetriebnahme – **PLUG and PLAY**



PREMIUM+ Automatisierung

Entdecken Sie die vollen Möglichkeiten des AIRWAG Automatisierungssystems



Vollständige Kontrolle über Gerät



Optimierung der Arbeits- und Betriebskosten



Verfügbarkeit zum Gerät 24/7 (Fernwartung Zentrum)



Erinnerung an Geräteinspektionen



Integration von Geräten, die mit der Lüftungs- und Klimaanlage zusammenarbeiten



Individuelle Grafiken zu Gebäudeentwürfen entwickelt



Möglichkeit des Versands von Benachrichtigungen E-Mail und SMS



Intelligente Systeme Energiemanagement



Integrierte Systeme für ein intelligentes Zuhause



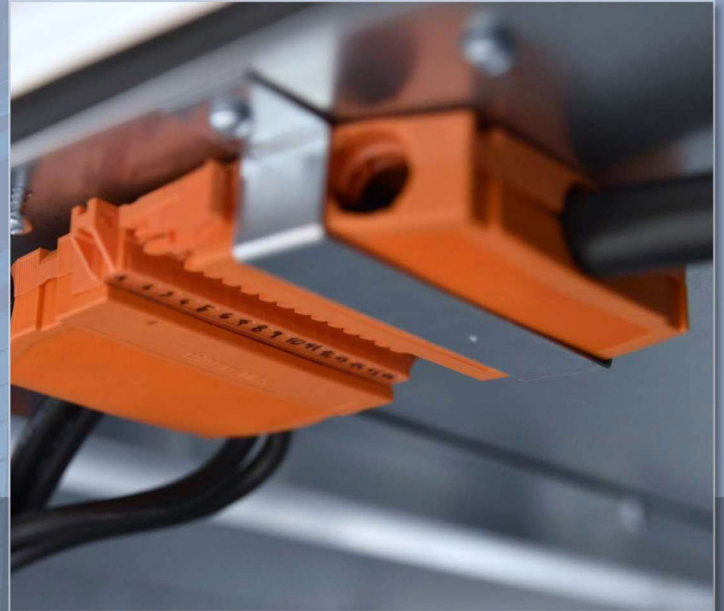
Internet Kompatibilität, Zugriff von überall auf der Welt Kommunikation mit einer Gebäudeleittechnik (z.B. über BacNet oder KNX)

System PLUG & PLAY (Option)



Die Idee hinter dem **AIRWAG** Plug&Play-Automatisierungssystem ist die Lieferung des betriebsbereiten Gerätes an den Kunden, unmittelbar nach der Erstkonfiguration, Anschluss des erforderlichen externen Zubehörs und der Versorgungsspannung.

Wir bieten die Möglichkeit, das Gerät in seriellen sowie mit dem **AIRWAG** Regelungssystemen auszustatten. In diesem Fall verfügen die Geräte über eine interne Verdrahtung, eine Stromversorgung und alle Steuerschaltgeräte. Die Plug&Play-Lösung sorgt für eine einfache und schnelle Inbetriebnahme des Geräts und sofortige Einsatzbereitschaft vor Ort.



Vorteile Plug&Play Systems

- ⊕ Verkürzte Installations- und Inbetriebnahme Zeit (Kostenreduzierung).
- ⊕ Werkskonfiguration und vollständige Verkabelung garantiert einen störungsfreien Betrieb des Gerätes
- ⊕ Elektrischer Anschluss durch qualifizierte Techniker hergestellt und geprüft
- ⊕ Zertifizierte Leitungen, elektrische Anschlüsse, zugelassene Kabel Dosen und Verbindungen



www.airwag.de

Kontaktieren Sie uns!

Unser Ziel ist es, Klima- und Lüftungsprodukte höchster Qualität kombiniert mit einem Paket professioneller Beratungsleistungen Ihnen anzubieten. Unsere technischen und kaufmännischen Vertreter stehen Ihnen gerne zur Verfügung.



+49 60 50 910 110



info@airwag.de



www.airwag.de



www.facebook.com/airwagRLT



[linkedin.com/company/airwag](https://www.linkedin.com/company/airwag)



Airwag Lüftungstechnik GmbH
Breitenborner Str. 34
63599 Biebergemünd



+49 60 50 910 110

info@airwag.de

www.airwag.de

www.facebook.com/airwagRLT

linkedin.com/company/airwag

Airwag Lufttechnik
Breitenborner Str. 34
63599 Biebergemünd

